

ED-CM4INDUSTRIAL REV1.0

基于 RASPBERRY PI COMPUTE MODULE 4
的工业嵌入式计算机

2021-1-9

EDA TECHNOLOGY CO.,LTD

简介:

ED--CM4INDUSTRIAL 是一款基于 Raspberry Pi Compute Module 4 设计的工业嵌入式计算机. 系统可以 CM4 Industrial 根据不同的应用配置成 1GB/2GB/4GB/8GB 的 RAM 和 8GB/16GB/32GB 的 EMMC,支持 SD 卡启动.

它提供多种工业通讯接口和功能如多路 RS232,RS485,多路高精度 ADC,隔离 IO 输入,继电器控制,电池备份的实时时钟,告警蜂鸣器.

它也提供了强大的通讯能力,1 路带 PoE 功能的千兆以太网接口,1 路 10/100M 网口,4G/LTE 模块,经过认证的 2.4/5.8G 双频 WiFi 和蓝牙,支持外置天线.

ED--CM4INDUSTRIAL 可以支持一路官方 8 百万像素的摄像头, 一路 DSI 显示接口和 1 路 HDMI 的排线接口.

其他特征包括板载 32Mb 串行 Flash 用于储存系统数据,12~18V 宽范围供电,重要的接口都做了 ESD 保护.

系统提供非常强的扩展能力,Mini-PCIe 的座子提供 PCIe 1x Gen2 接口扩展,支持标准的 40 针扩展接口外,提供 2 路 4 针 USB 接口用于机壳内部扩展,1 路 TTL 电平的 RS232 接口等.

功能列表:

处理能力:

- Broadcom BCM2711 4 核 Cortex A72 1.5GHz (ARM v8) 64-bit CPU
- 支持 H.265 (HEVC) (最高支持 4Kp60 解码), H.264 (最高支持 1080p60 解码, 1080p30 编码)
- OpenGL ES 3.0 graphics
- 内存 1GB/2GB/4GB/8GB LPDDR4-3200 SDRAM 可选
- 0GB ("Lite")/8GB/16GB/32GB eMMC 可选

工业控制接口与功能:

- 2 x RS485
- 1 x RS232
- 1 x TTL 电平 RS232
- 3 x 12 bits ADC
- 2 x 隔离 IO
- 1 x 非隔离 IO
- 1 x 单刀双置继电器
- 1 x 可调速风扇控制
- 1 x 带备份电池的 RTC
- 1 x LED 电源指示,
- 1 x LED 系统工作状态指示
- 1 x 系统复位按钮
- 1 x 用户自定义按钮
- 1 x 蜂鸣器
-

摄像头和显示:

- 2 x CSI 接口, 支持 Raspberry Pi 官方 5M & 8M 像素摄像头模组
- 1 x HDMI 接口
- 1 x DSI 接口, 支持 Raspberry Pi 官方显示屏
- 1 x FPC 排线 HDMI 接口, 支持电容触摸和电阻触摸显示器

有线接口:

- 1 x 支持 PoE 供电 10/100M/1000 以太网(需配官方 PoE HAT)
- 1 x 10/100M 以太网
- 2 x USB2.0
- 1 x MicroUSB Slave (系统编程)

无线通讯:

- 1 x 2.4G/5.8G WiFi 兼容 IEEE 802.11 b/g/n/ac 标准
- 1 x Bluetooth 5.0 BLE
- WiFi/BLE 外置天线和 PCB 天线可选
- 支持 4G /LTE Module(可选)

存储:

- 1 x microSD 卡座
- 板载 32Mb 串行 Flash

可扩展接口:

- PCIe 1x Gen2 Mini-PCIe 接口
- 2 x USB 4 针 DIP 接口
- 1 x RS232 4 针 DIP 接口
- 1 x Raspberry Pi 标准 40 针连接器

电源供电:

- 12~18V DC 电压范围输入, 凤凰端子输入接口(可选)

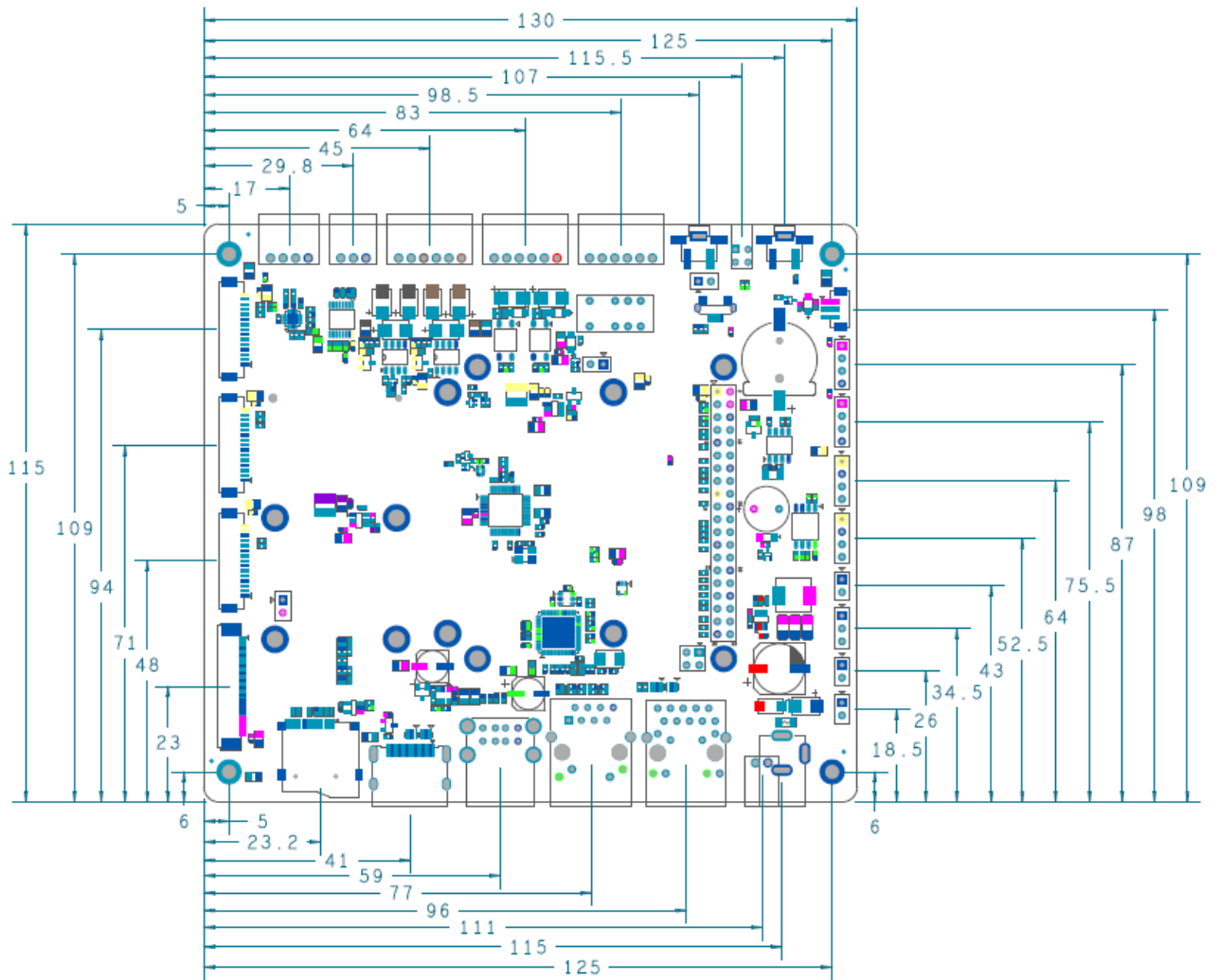
尺寸:

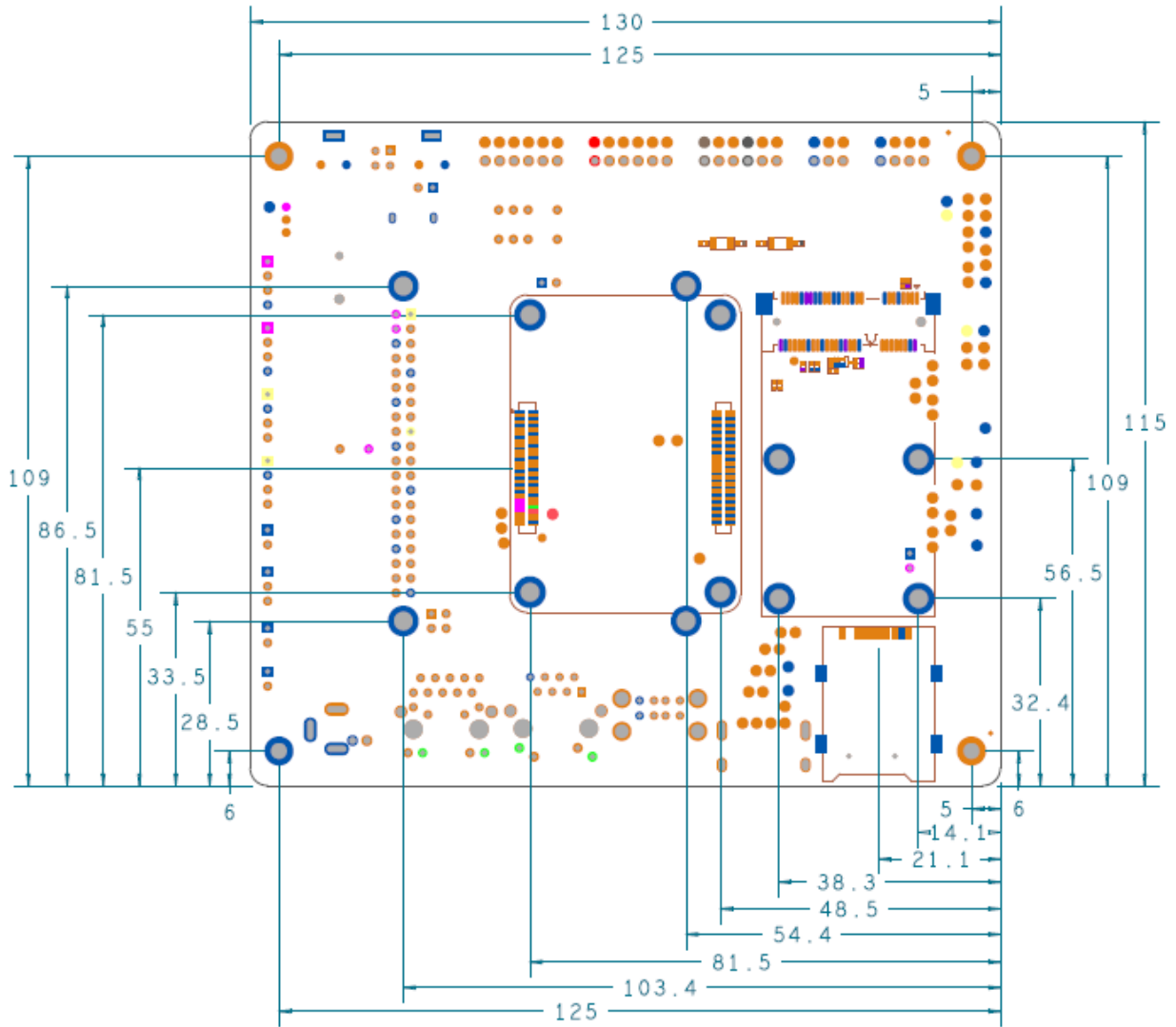
- 130 mm(L) x 115 mm(W) x 20mm(H)

软件环境:

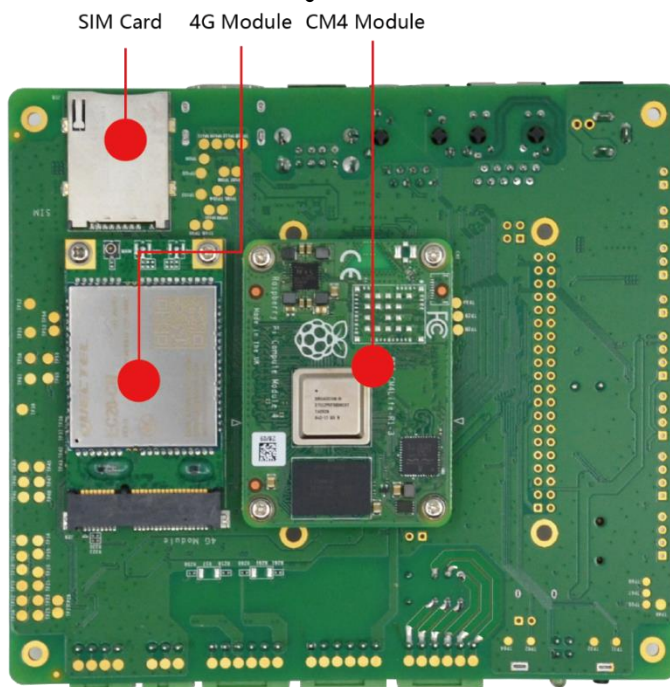
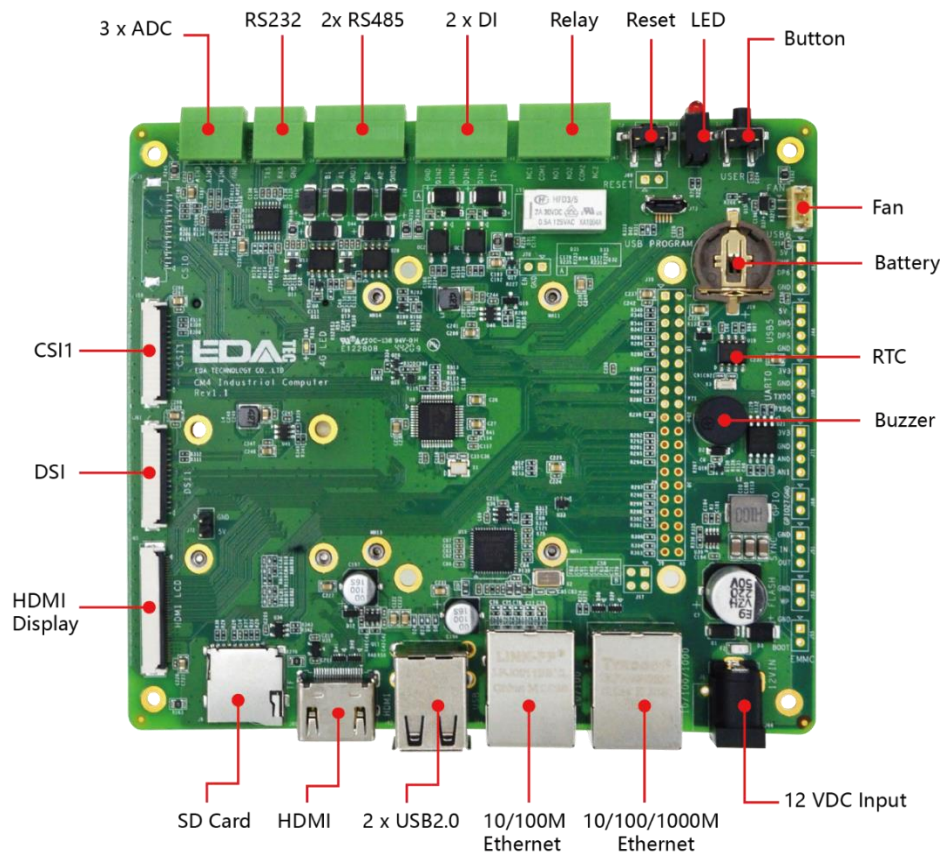
- Raspberry Pi Raspbian OS

结构尺寸 (单位:mm)





产品图片:





带钣金外壳(机壳为 CM4 模块散热)